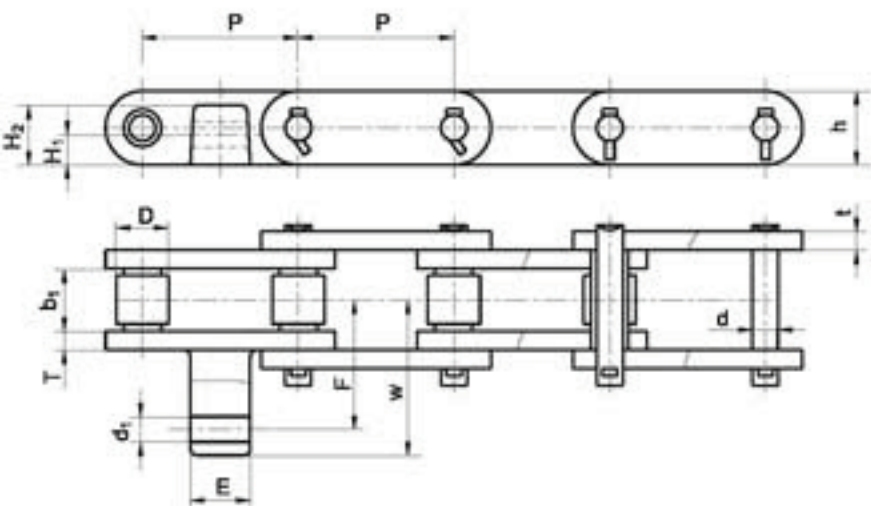


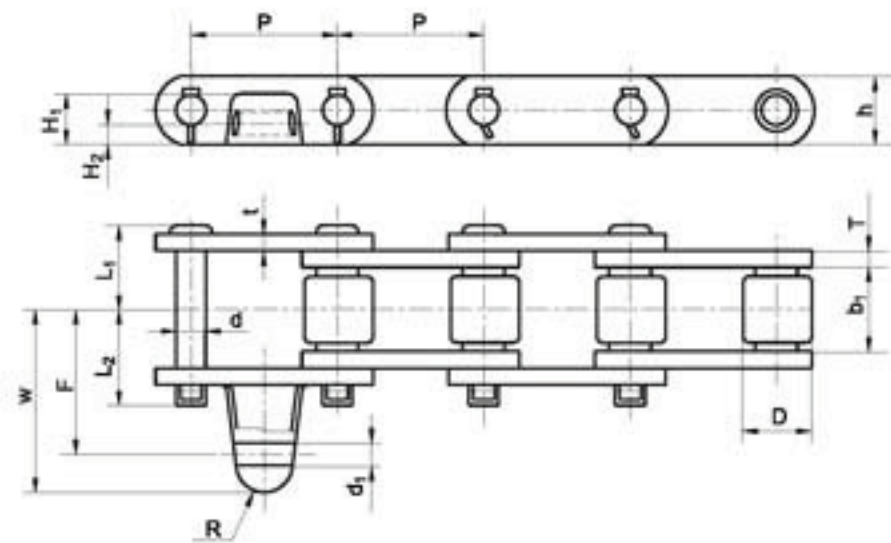
铺路机链

Paver Chains



F	W	d ₁	E	H ₁	H ₂
mm	mm	mm	mm	mm	mm
54.88	66	10.31	25.4	12.7	25.4

链号 Chain No.	节距 Pitch P mm	内节内宽 Width between sidebars b ₁ (min) mm	滚子 外径 Roller diameter D(max) mm	销轴 Pin			链板 Sidebar		最小抗拉 强度 Ultimate tensile strength Q _{min} kN	许用工作 载荷 Rated working load kN
				d mm	L ₁ mm	L ₂ mm	h mm	t/T mm		
RMC16027	66.27	26.99	22.23	11.1	31.4	35.9	31.4	7.5	186.7	16.8



F	W	d ₁	R	H ₁	H ₂
mm	mm	mm	mm	mm	mm
62.1	80.2	11	13.5	24	9.5

链号 Chain No.	节距 Pitch P mm	内节内宽 Width between sidebars b ₁ (min) mm	滚子 外径 Roller diameter D(max) mm	销轴 Pin			链板 Sidebar		最小抗拉 强度 Ultimate tensile strength Q _{min} kN	许用工作 载荷 Rated working load kN
				d mm	L ₁ mm	L ₂ mm	h mm	t/T mm		
C1594	69.85	24.8	31.75	14.27	33	38.2	32.5	8	130	10.4